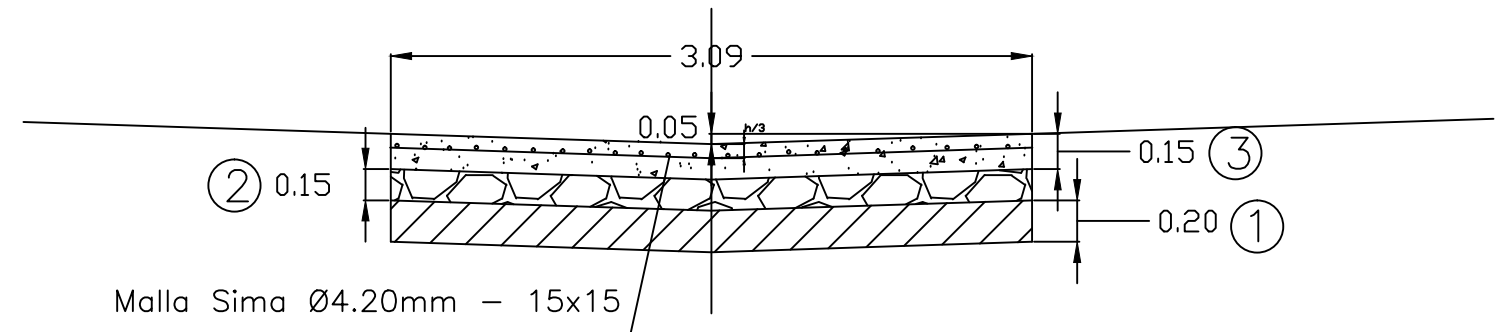
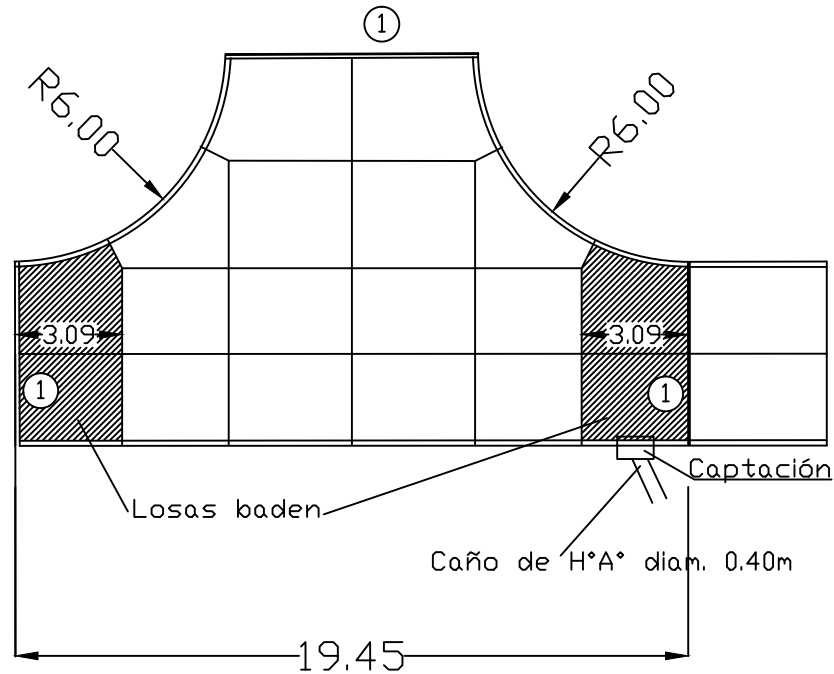
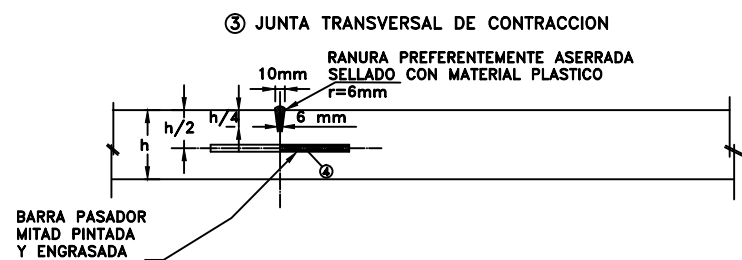
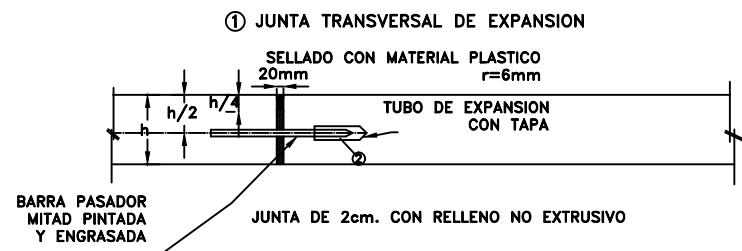


DISEÑO GEOMETRICO Y ESTRUCTURAL LOSAS BADEN



- ① Subrasante compactada al 95% Proctor T99 – esp. 0.15 m.
- ② Sub-base de ripio cemento al 7% – Compactada al 98% del Proctor T180– esp. 0.15 m.
- ③ Losa de Hormigón Armado Tipo H25



NOTA:
 - SE COLOCARAN BARRAS PASADORES # 18mm. C/30cm. DE 50cm. DE LONGITUD CADA UNO, LA MITAD DEBERA SER PINTADA Y ENGRASADA, PARA PERMITIR SU DESLIZAMIENTO EN LA LOSA.
 - EL BADEN EN SU TOTALIDAD TENDRA UN ESPESOR DE 0.15m.

MUNICIPALIDAD DE SANTA ANA

Obra : AMPLIACION PAVIMENTO URBANO
 CIUDAD DE SANTA ANA - DPTO. FEDERACIÓN
 Plano : BOCACALLES Y JUNTAS

Proyecto :

Dibujó :

Fecha : Julio de 2016

PLANO
Pav.S.A. 03